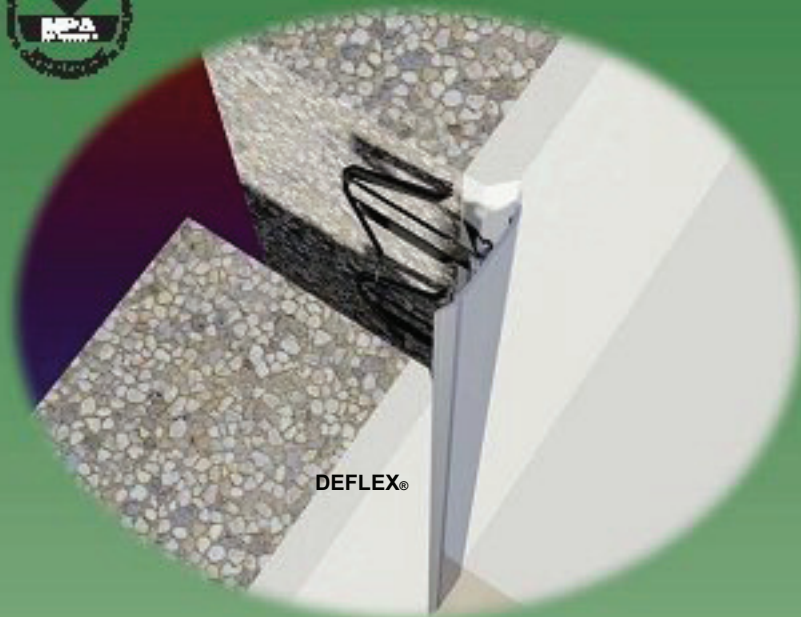


DEFLEX® 23/W+B

Pentru pereti si pardoseli



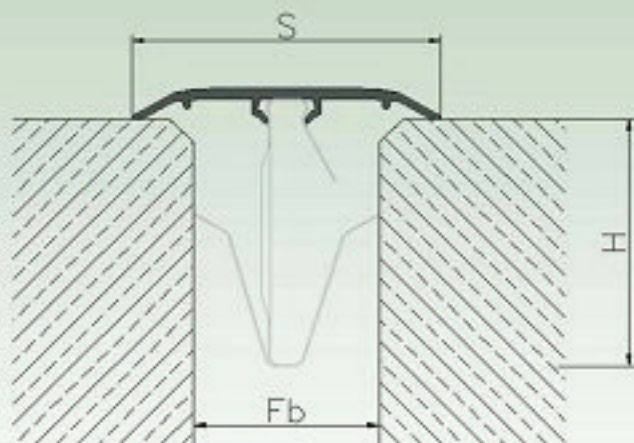
Profiluri de invelire pentru pereti si pardoseli cu incarcaturi mici. Usor de potrivit datorita clemelor de prindere din otel inoxidabil.

Test incendiu conform reglementarilor clasei E conform DIN EN 13501-1

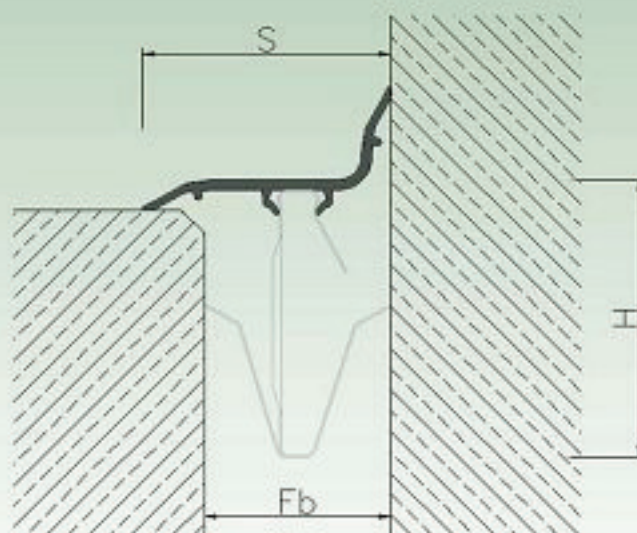


| Tip | Perete | | | | | | Pardoseala | | |
|------------------------------------|--|----------|----------|----------|----------|----------|----------------------|----------|----------|
| | 23/W-050 | 23/W-060 | 23/W-070 | 23/W-090 | 23/W-120 | 23/W-140 | 23/B-060 | 23/B-070 | 23/B-120 |
| Fb [mm] | 10-35 | 20-40 | 30-50 | 35-60 | 35-80 | 35-100 | 20-40 | 30-50 | 35-80 |
| H [mm] | 40 | 40 | 40/60 | 60/90 | 60/90 | 60/90 | 40 | 40/60 | 60/90 |
| S [mm] | 50 | 60 | 70 | 90 | 120 | 140 | 60 | 70 | 120 |
| PVC | ● | - | ● | ● | - | - | - | - | - |
| Aluminiu | ● | ● | ● | ● | ● | ● | ● | ● | ● |
| Cleme de prindere pe lungime [3 m] | PVC: 5 Cleme de prindere, Aluminiu: 4 cleme de prindere | | | | | | 10 Cleme de prindere | | |
| Lungime standard [m] | 3 | | | | | | | | |

S-cleme de prindere pentru rosturi largime 10-35 mm,
L- cleme de prindere pentru rosturi largime 35-55mm,
XL- cleme de prindere pentru rosturi largime 50-100mm.



23/W-070



E 23/W-050